

**ЗАПОРІЗЬКЕ ВИРОБНИЧЕ
ПІДПРИЄМСТВО
« Н Е О Н »**

69083, Україна, м.Запоріжжя, вул.Східна, 10
E-mail: neonzpp1@ukr.net
www.neonzpp.com.ua

Багатоканальний телефон:
+38 067 815 8100

Ящик з трансформатором понижувальним ЯТП.

Ящики ЯТП призначені для живлення низьковольтних мереж освітлення

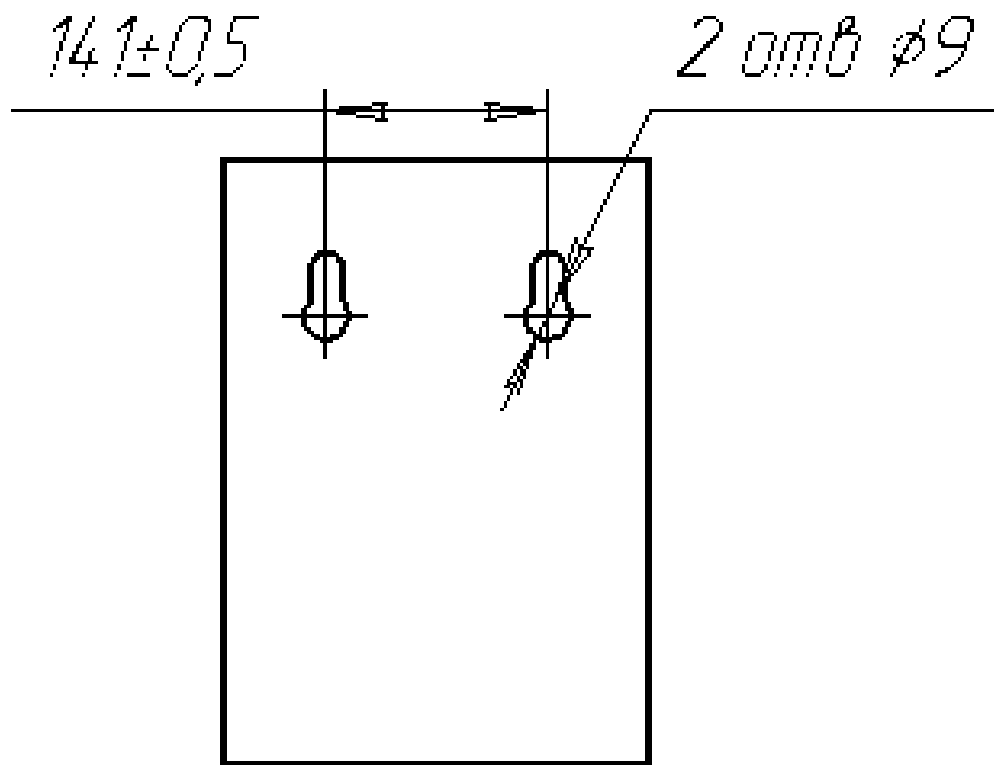
ОСНОВНІ ХАРАКТЕРИСТИКИ ТА ДАНІ

Характеристики	Значення
Кліматичне виконання згідно з ГОСТ 15150	УХЛЗ
Ступінь захисту згідно з ГОСТ 14254	ІР 21
Клас захисту згідно з ГОСТ 12.2.007.0	І
ККД залежно від потужності, %	90,3 на 0,25 кВА· 93,3 на 0,4 ·кВА
* Первинна напруга, В	220
* Вторинна напруга, В	12, 24, 36, 42

Тип	Габаритні розміри, мм			Установчі розміри, мм		Маса, кг
	L	B	H	A	D	
ЯТП-0,25	235	145	325	141	9	6,5
ЯТП-0,4						7,8
ЯТП-0,63						8,5
ЯТП-1,0						
ЯТП-2,5						

* Допускається виготовлення обмоток з іншим поєднанням напруг

Положення установчих отворів ящика ЯТП



Габаритні розміри ящика ЯТП

